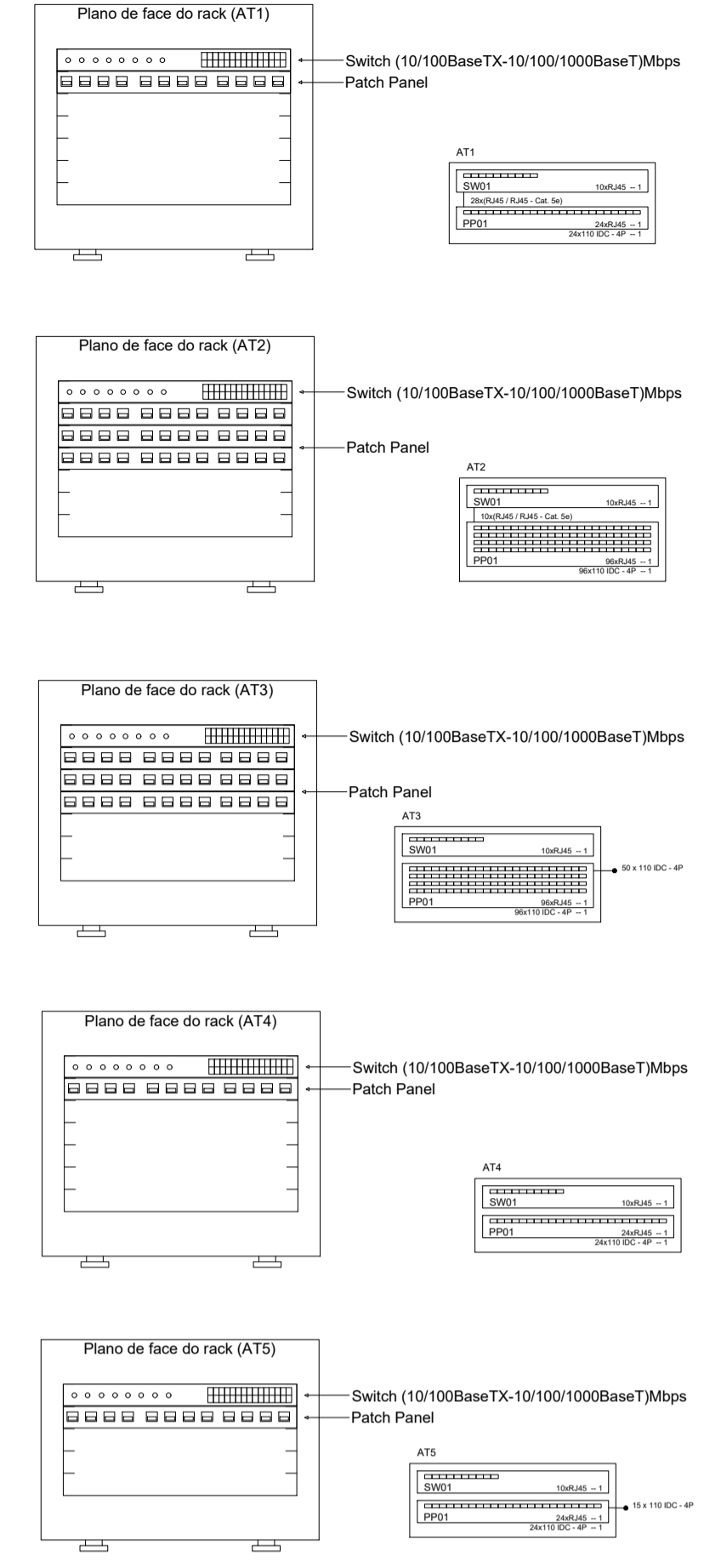


**Lista de Materiais**

<b>Atendimento Cabamento - Metálico</b>	
Conector	159 pg
Rack (24U)	3 pg
Patch panel	2 pg
24 posições	2 pg
80 posições	76 pg
Plaque	5 pg
Rack (24U)	5 pg
Switch (10/100BaseTX + 10/100/1000Base T 8x 24 posições)	5 pg
<b>Atendimento Cabamento - Rack</b>	
Caixa de passagem 12"	5 pg
Guia de cabos vertical fechada	3 pg
Fuente de montagem	3 pg
<b>Atendimento Cabamento - PVC</b>	
Caixa PVC	159 pg
4x2	4 pg
1" x 1.14"	4 pg
3/4"	85 pg
<b>Atendimento uso geral</b>	
1.14"	1815 pg
3/4"	218 pg
Bucha de nylon	378 pg
54	69 pg
56	69 pg
Parafusos fundo galvan, cab. panela	378 pg
2.9x20mm autotornaflexante	69 pg
Parafusos galvan, cab. vent.	12 pg
3/8"x2 1/2" rosca sobretapa	204 pg
Parafusos galvan, cabeça hexaflex	902 pg
1/4"x3/8" máquina rosca total	1151 pg
Porca acetilada galvan.	216 pg
1/2"	216 pg
3/8"	216 pg
3/16x20mm	216 pg
Vergetas galvan, rosca total	216 pg
1/4"x1/2" (comp. p/ grax)	216 pg
<b>Cabamento estruturado - metálico</b>	
Cabo UTP 6 (24AWG)	2966.40 m
Cabo UTP 4 (24AWG)	114.00 m
4 pares	114.00 m
Dispositivo de Cabamento - embudo	159 pg
Piso 24"	159 pg
1 módulo - RJ45	159 pg
<b>Eletrocalha estruturada tipo C pré-galv. quem</b>	
Cotovelo reto	8 pg
300x50mm chapas 18	8 pg
300x50mm chapas 18	8 pg
Tapa plana perfurada	72 pg
50mm	8 pg
Tampa p/ T horizontal 90°	8 pg
50mm chapas 18	8 pg
Tampa p/ cotovelo reto	8 pg
50mm chapas 18	8 pg
<b>Eletrocalha estruturada tipo U pré-galv. quem</b>	
Eletrocalha perfurada tipo U	341.40 m
300x50mm chapas 18	18.70 m
75x50mm chapas 18	69 pg
Superfície vertical	204 pg
50x15mm	12 pg
Tapa plana perfurada	159 pg
50mm	12 pg
Tampa pressionada	341.40 m
30mm chapas 24	18.70 m
30mm chapas 24	18.70 m
<b>Eletrocalha PVC rosca</b>	
Brasadeira PVC rosca	18 pg
3/4"	378 pg
Brasadeira galvan, tipo curva	2 pg
1.14"	33 pg
2"	33 pg
2"	33 pg
Eletrocalha, vara 3.0m	19.80 m
1.1/2"	2.30 m
1.1/4"	38.80 m
2"	20.20 m
2"	429.90 m
<b>Rack</b>	
Caixa de passagem 12" - porta acrílico cristal	1 pg
50 x 400mm	6 pg
70 x 400mm	6 pg



**Cabamento**

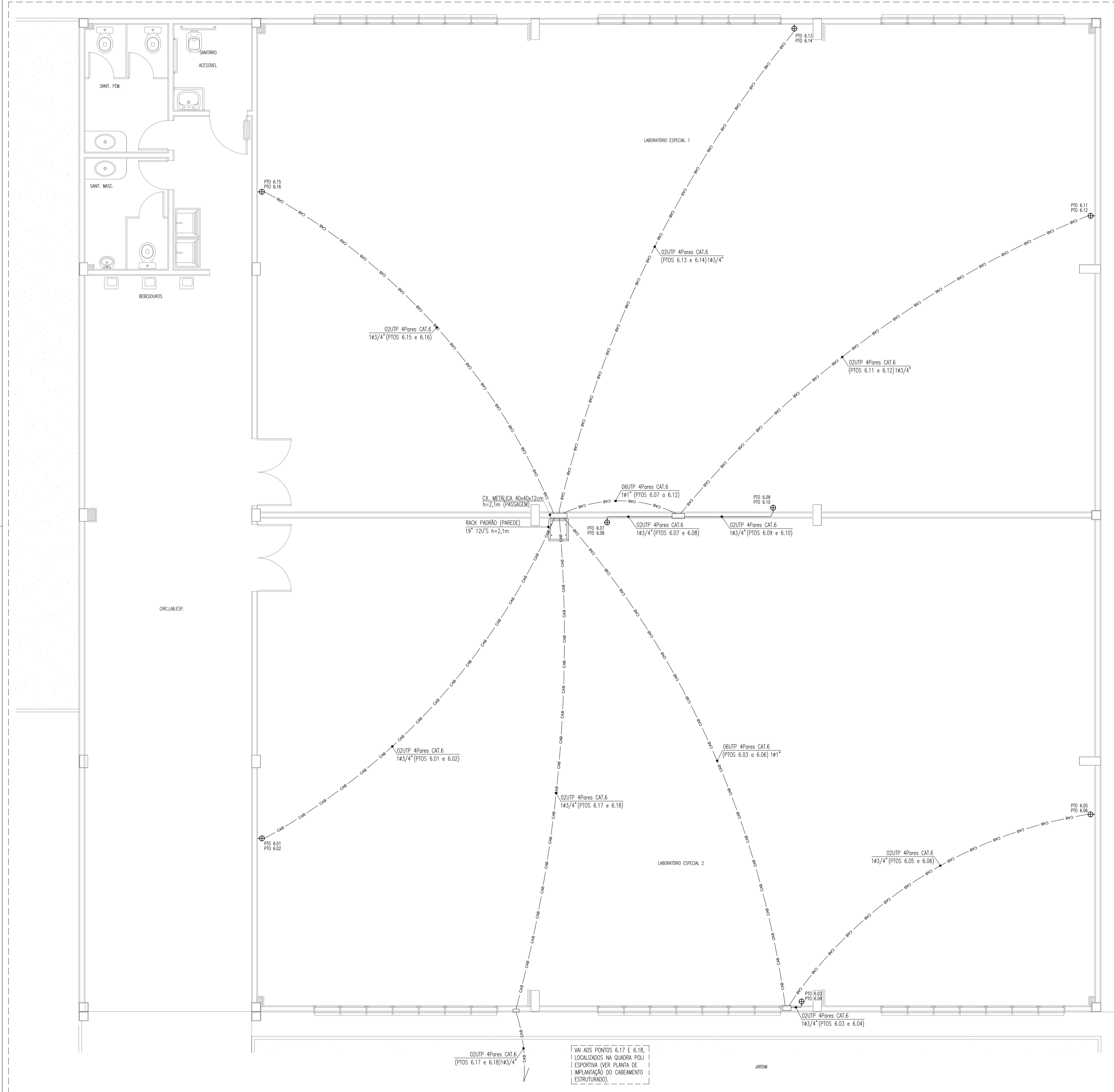
—	Direta
—	Teto
—	Baixa
—	Piso

**Legenda - Pavimento**

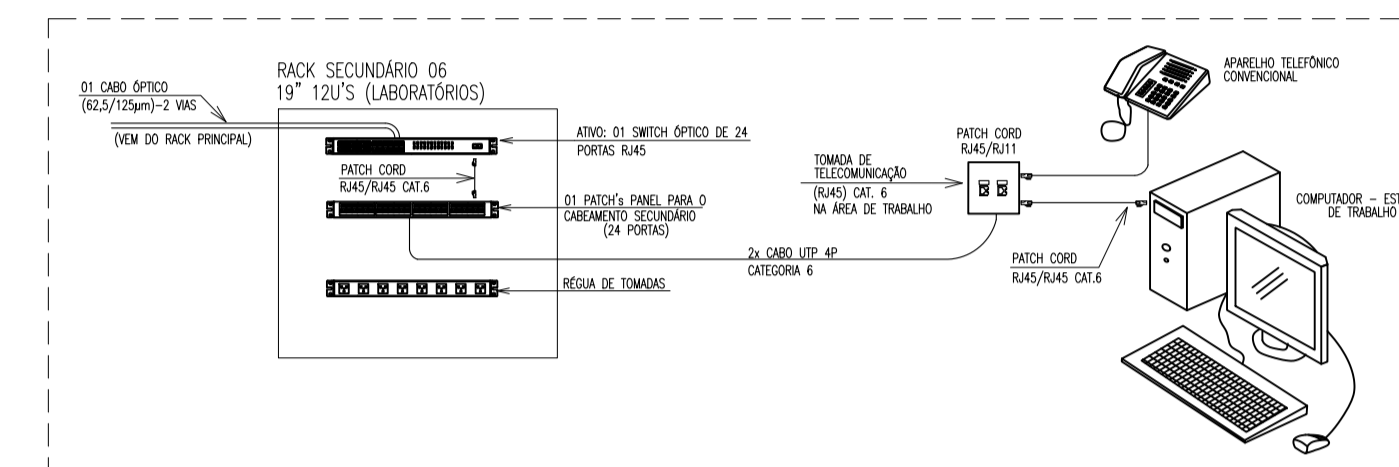
⊗	Caixa de passagem
○	Condutetele X
□	Rack aberto
—	Tomada RJ45 a 0.30m do piso
—	T Horizontal 90° para Eletrocalha 50X50
—	Cotovelo Reto 90° p/ Eletrocalha 50X50

<p><b>INSTITUTO FEDERAL DE EDUCAÇÃO, CIÊNCIA E TECNOLOGIA SERTÃO PERNAMBUCANO</b> DIRETORIA DE ENGENHARIA E INFRAESTRUTURA Rua Aristarco Lopes, 240   Centro Petrolina/PE   CEP: 56.302-100</p>	<p><b>PROJETO DE CABEAMENTO ESTRUTURADO DO CAMPUS ARARIPINA DO IFSertãoPE</b></p> <p>ENGENHEIRO: Av. Recife, SN, CEP: 56280-000 Araripina/PE</p>			
		<p>PLANTA BAIXA - CAMPUS</p>	<p>ESCALA: 1/100</p>	<p>DATA: ABRIL/2025</p>
<p>ASSINATURACARRIBO - DIREÇÃO GERAL</p>		<p>ASSINATURACARRIBO - RESPONSÁVEL TÉCNICO</p>		<p>01/04</p>

Ebson Alves da Silva - CREA PE 055750



**ESQUEMA DE LIGAÇÕES**  
escala s/e



**LEGENDA - CABEAMENTO GINÁSIO**

**PONTOS E EQUIPAMENTOS**

- PTO CAT.6: CAIXA EM PVC, DIMENSÕES 4"x4", COM DUAS TOMADAS DE DADOS, TIPO RJ-45. REF.: PIAL PLUS.
- FAB: FIAL LEGRAND OU EQUIVALENTE TÉCNICO, INSTALADA A 0,3m DO PISO ACABADO OU CONFORME INDICADO EM PROJETO.
- RACK: RACK FECHADO DE DADOS, PROFUNDIDADE PADRÃO 19" TIPO PAREDE, ALTURA 12U'S, COM ACESSÓRIOS INSTALADO A 1,5m DO PISO ACABADO.

**QUADROS E CAIXAS**

- CAIXA METÁLICA DIMENSÕES 20x20x12cm, INSTALADA A 0,3m DO PISO ACABADO, OU CONFORME INDICADO EM PROJETO, PARA PASSAGEM;
- CAIXA METÁLICA DIMENSÕES 30x30x12cm, INSTALADA A 0,3m DO PISO ACABADO, OU CONFORME INDICADO EM PROJETO, PARA PASSAGEM;
- CAIXA METÁLICA DIMENSÕES 40x40x12cm, INSTALADA A 0,3m DO PISO ACABADO, OU CONFORME INDICADO EM PROJETO, PARA PASSAGEM;

**FIAÇÃO E ELETRODUTOS**

- ELETRODUTO PVC RÍGIDO ROSCÁVEL, ANTICHAMA, CLASSE B, EMBUTIDO EM ALVENARIA (PAREDE);
- ELETRODUTO PVC RÍGIDO ROSCÁVEL, ANTICHAMA, CLASSE B, EMBUTIDO NO PISO;

**OBSERVAÇÕES GERAIS**

- OS CABOS UTPS SERÃO LIGADOS AO PAINEL DE LIGAÇÃO COM FERRAMENTA PUNCH DOWN TOLL. FAB. BLACK BOX REF. T. 362.
- OS CABOS UTPS SERÃO MARCADOS NAS DUAS EXTREMIDADES COM O NÚMERO DA TOMADA; A QUE SERVE POR MEIO DE ANILHAS; AS TOMADAS SERÃO MARCADAS COM ETIQUETAS IMPRESSAS;
- OS CONECTORES MACHOS RJ45 SERÃO DE FABRICAÇÃO SOUTH HILLS REF. 30738 OU BLACK BOX EM 1110 / AMP, PADRÃO TIA / EIA 568-B2-1;
- OS CABOS UTP SERÃO LIGADOS AS TOMADAS MACHO RJ45 COM ALICATE DE CRIMPAGEM DA AMP2 - 231652-1 OU SOUTH HILLS 11589;
- O PADRÃO DE LIGAÇÃO DOS CONECTORES RJ45 SERÁ EIA / TIA 568-B2-1;
- OS CABOS UTP DEVERÃO SER TESTADOS E EMITIDOS RELATÓRIOS CERTIFICANDO ESTAREM DE ACORDO COM A NORMA TIA / EIA - 568-B2-1;
- DEVERÃO SER REALIZADOS ENSAIOS DE CONTINUIDADE, ISOLAÇÃO, CURTO-CIRCUITO, TROCA DE COMPUTADORES ENTRE PARES, INVERSAO DO CONDUCTOR DO PAR NEXT, ALTERAÇÃO, NÍVEL DE RUÍDOS E CAPACITANCIA MOTUA PARA OPERAÇÃO DA REDE EM 622Mbps;
- ELETRODUTOS NÃO COTADOS: PVC RÍGIDO, ANTICHAMA, CLASSE B, FAB: TIGRE OU SIMILAR, SEÇÃO NOMINAL 3/4";
- TODAS AS CONEXÕES ENTRE ELETRODUTOS E CAIXAS DE PASSAGEM, DERIVAÇÃO E QUADROS DE DISTRIBUIÇÃO DEVEREM SER FEITAS COM A UTILIZAÇÃO DE BUCHA E ARRUELA, CONFORME SEÇÃO DO ELETRODUTO;

**NOMENCLATURA**

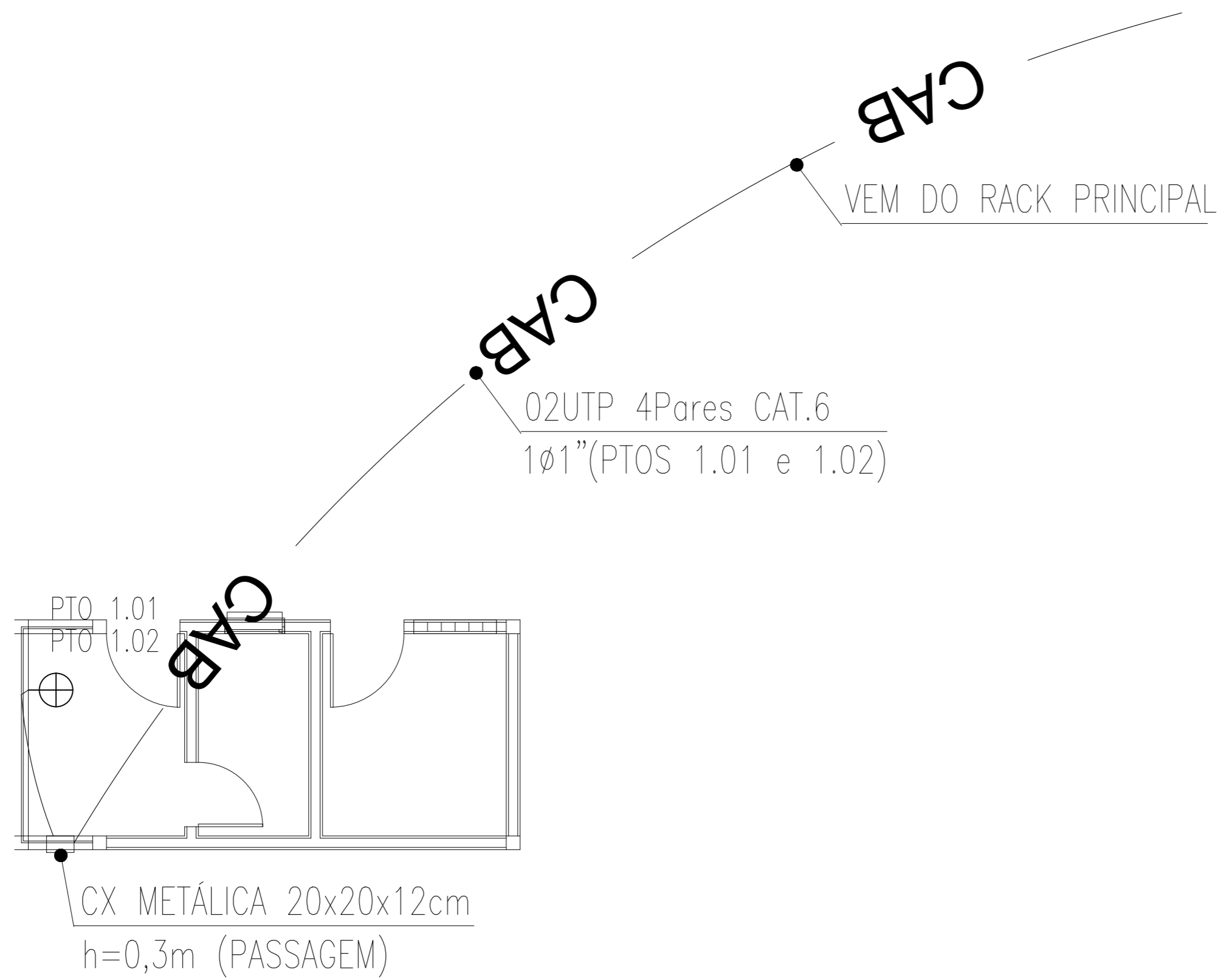
- XUTP 4PARES CAT.6: "X" CABOS DE PARES TRANÇADOS (UTP), QUATRO PARES, CATEGORIA 6;

**PLANTA BAIXA - CABEAMENTO ESTRUTURADO - LAB. ESPECIAIS**  
escala 1/50

<p><b>INSTITUTO FEDERAL</b> Sertão Pernambucano</p>	<p>INSTITUTO FEDERAL DE EDUCAÇÃO, CIÊNCIA E TECNOLOGIA SERTÃO PERNAMBUCANO DIRETORIA DE ENGENHARIA E INFRAESTRUTURA Rua Aristarco Lopes, 240   Centro Petrolina/PE   CEP: 56.302-100</p>	<p>NOME: PROJETO DE CABEAMENTO ESTRUTURADO DO CAMPUS ARARIPINA DO IF Sertão PE</p>	
	<p>ENGENHEIRO: Av. Recife, S/N, CEP: 56280-000 Araripina/PE</p>	<p>ASSINATURA/CARIMBO - DIREÇÃO GERAL</p>	<p>ASSINATURA/CARIMBO - RESPONSÁVEL TÉCNICO</p>
<p>DESCRIÇÃO: PLANTA BAIXA - LABORATÓRIOS ESPECIAIS</p>		<p>ESCALA: INDICADA</p>	<p>DATA: ABRIL/2025</p>
		<p>03/04</p>	



# CABEAMENTO ESTRUTURADO



## PLANTA BAIXA - CAB. ESTRUTURADO ESCALA

1/50

## OBSERVAÇÕES GERAIS

- OS CABOS UTPS (CAT-6) SERÃO LIGADOS AO PAINEL DE LIGAÇÃO COM FERRAMENTA PUNCH DOWN TOLL. FAB.:BLACK BOX REF. T 362.
- OS CABOS UTPS (CAT-6) SERÃO MARCADOS NAS DUAS EXTREMIDADES COM O NÚMERO DA TOMADA A QUE SERVE POR MEIO DE ANILHAS, AS TOMADAS SERÃO MARCADAS COM ETIQUETAS IMPRESSAS.
- OS CONECTORES MACHOS RJ45 SERÃO DE FABRICAÇÃO SOUTH HILLS REF. 30738 OU BLACK BOX EM 1110 / AMP, PADRÃO TIA / EIA 568-B.2-1
- OS CABOS UTP SERÃO LIGADOS AS TOMADAS MACHO RJ45 COM ALICATE DE CRIMPAGEM DA AMP2 - 231652-1 OU SOUTH HILLS 11589.
- O PADRÃO DE LIGAÇÃO DOS CONECTORES RJ45 SERÁ EIA / TIA 568-A.
- OS CABOS UTP DEVERÃO SER TESTADOS E EMITIDOS RELATÓRIOS CERTIFICANDO ESTAREM DE ACORDO COM A NORMA TIA / EIA - 568-B.
- DEVERÃO SER REALIZADOS ENSAIOS DE CONTINUIDADE, ISOLAÇÃO, CURTO-CIRCUITO, TROCA DE COMPUTADORES ENTRE PARES, INVERSÃO DO DE COMPUTADORES ENTRE PARES, INVERSÃO DO CONDUTOR DO PAR NEXT, ALTERNAÇÃO, NÍVEL DE RUÍDOS E CAPACITANCIA MÚTUA PARA OPERAÇÃO DA REDE EM 622MBPS.
- ELETRODUTOS NÃO COTADOS: PVC RÍGIDO, ANTICHAMA, CLASSE B, FAB.: TIGRE OU EQUIVALENTE TÉCNICO, SEÇÃO NOMINAL 3/4";
- TODAS AS CONEXÕES ENTRE ELETRODUTOS E CAIXAS DE PASSAGEM, DERIVAÇÃO E QUADROS DE DISTRIBUIÇÃO DEVEM SER FEITAS COM A UTILIZAÇÃO DE BUCHA E ARRUELA, CONFORME SEÇÃO DO ELETRODUTO;
- PARA CADA CAIXA DE SAÍDA E DE PONTOS, CONSIDERAR FOLGA DE 0,20m PARA OS CABOS;
- A ELETROCALHA DE SAÍDA DO RACK DEVE SER DE 100X50MM;

## NOMENCLATURA

- XXUTP 4PARES CAT.6: "XX" CABOS DE PARES TRANÇADOS (UTP), QUATRO PARES, CATEGORIA 6;
- PTO.4.19 : PONTO DE UTILIZAÇÃO NÚMERO 19 DO PATCH 04;
- PTO.P.19 : PONTO DE UTILIZAÇÃO NÚMERO 19 DO RACK PRINCIPAL;

## LEGENDA - CAB. ESTRUTURADO

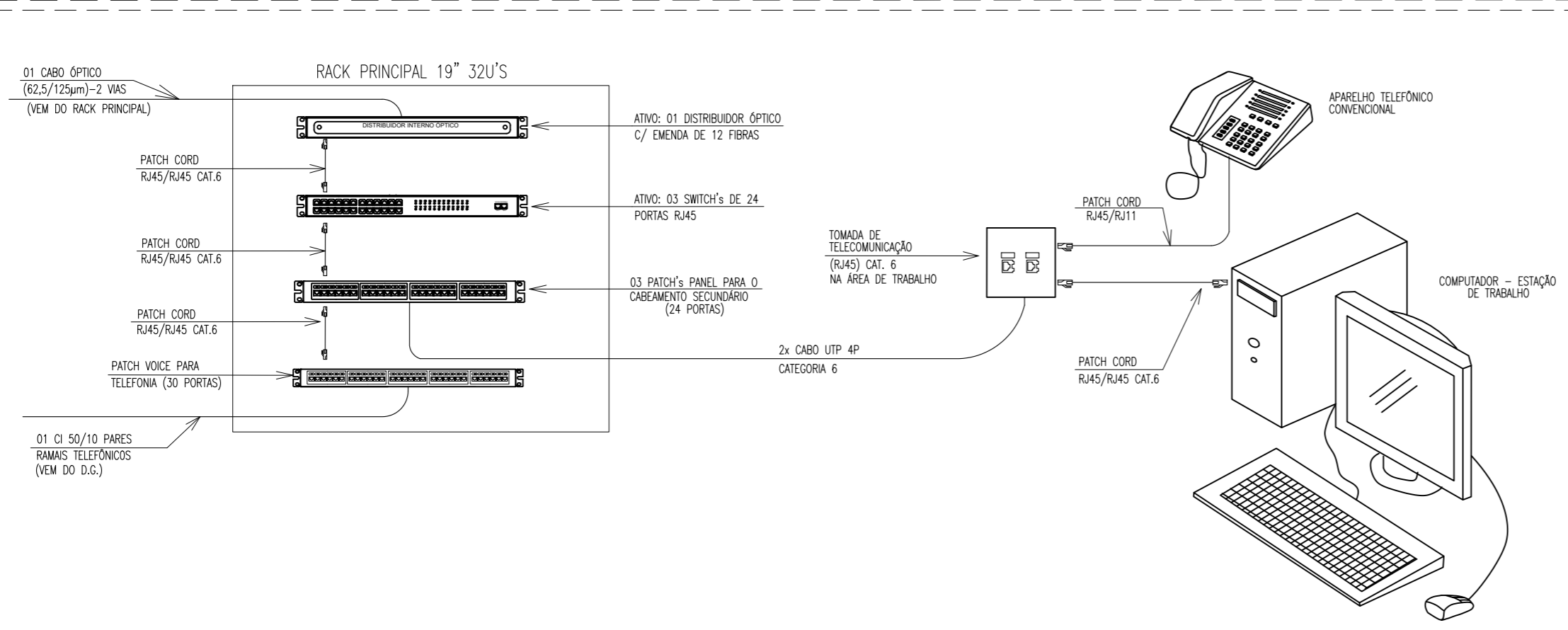
### PONTOS E EQUIPAMENTOS

- CAIXA EM PVC, DIMENSÕES 4"x2", COM ENTRADA PARA ELETRODUTOS DE ø1" COM DUAS TOMADAS DE DADOS, TIPO RJ-45 (CAT-6). REF.: TIGRE. FAB.: TIGRE OU EQUIVALENTE TÉCNICO, INSTALADA A 0,3m DO PISO ACABADO;
- CAIXA EM PVC, DIMENSÕES 4"x2", COM ENTRADA PARA ELETRODUTOS DE ø1" COM UMA TOMADA DE DADOS, TIPO RJ-45 (CAT-6). REF.: TIGRE. FAB.: TIGRE OU EQUIVALENTE TÉCNICO, INSTALADA A 0,3m DO PISO ACABADO;
- RACK DE DADOS, PROFUNDIDADE PADRÃO 19" TIPO INDICADO, ALTURA INDICADA, COM ACESSÓRIOS;
- PONTO DE ACESSO
- AP-1  
PTO.01.13
- CAIXA EM ALVENARIA, COM TAMPA EM CONCRETO, DIMENSÕES INTERNAS INDICADA, FUNDO EM 10cm DE BRITA;
- CAIXA EM PVC, DIMENSÕES 4"x4", INSTALADA SOBRE O FORRO FALSO, FIXA À NERVURA DA LAJE;

### QUADROS E CAIXAS

### FIAÇÃO, ELETRODUTOS E ELETROCALHAS

- ELETRODUTO PVC RÍGIDO ROSCÁVEL, ANTICHAMA, CLASSE B EMBUTIDO EM ALVENARIA (PAREDE);
- ELETRODUTO PVC RÍGIDO ROSCÁVEL, ANTICHAMA, CLASSE B, SOBRE O FORRO, FIXO À LAJE;



<p><b>INSTITUTO FEDERAL</b> Sertão Pernambucano</p>	<p>INSTITUTO FEDERAL DE EDUCAÇÃO, CIÊNCIA E TECNOLOGIA SERTÃO PERNAMBUCANO DIRETORIA DE ENGENHARIA E INFRAESTRUTURA Rua Aristarco Lopes, 240   Centro Petrolina/PE   CEP: 56.302-100</p>	<p>NOME: PROJETO DE CABEAMENTO ESTRUTURADO DO CAMPUS ARARIPINA DO IF Sertão PE</p>	
		<p>ENDEREÇO: Av. Recife, S/N, CEP: 56280-000 Araripina/PE</p>	
<p>DESCRIÇÃO: PLANTA BAIXA - GUARITA</p>		<p>ESCALA: 1/50</p>	<p>DATA: ABRIL/2025</p>
<p>ASSINATURA/CARIMBO - DIREÇÃO GERAL:</p>		<p>ASSINATURA/CARIMBO - RESPONSÁVEL TÉCNICO:</p>	
		<p>Tiago Luiz Santana de Souza - CREA PE 055878</p>	

PRANCHA 04/04