

PLANTA BAIXA - CABEAMENTO ESTRUTURADO - REFEITÓRIO ESCALA 1/75

LEGENDA

- PONTOS DE SAÍDA**
- CAIXA EM PVC, DIMENSÕES 4"x4", COM DOIS PONTOS DE SAÍDA RJ45. FAB: LEGRAND, SCHNEIDER, SIEMENS OU EQUIVALENTE TÉCNICO, INSTALADA A 0,4m DA FACE INFERIOR AO PISO ACABADO QUANDO NÃO INDICADA ALTURA EM PROJETO;
 - CAIXA EM PVC, DIMENSÕES 4"x4", COM UM PONTO DE SAÍDA RJ45. FAB: LEGRAND, SCHNEIDER, SIEMENS OU EQUIVALENTE TÉCNICO, INSTALADA A 2,0m DA FACE INFERIOR AO PISO ACABADO QUANDO NÃO INDICADA ALTURA EM PROJETO (PONTO P/ WIFI);
- EQUIPAMENTOS**
- RACK FECHADO DE DADOS, PROFUNDIDADE PADRÃO 19" TIPO PAREDE, ALTURA EM U'S DE ACORDO COM O PROJETO, COM ACESSÓRIOS CONFORME DETALHE, INSTALADO RENTE AO FORRO OU CONFORME INDICADO EM PROJETO;
- CAIXAS DE DERIVAÇÃO E PASSAGEM**
- CAIXA METÁLICA, DIMENSÕES 20x20x12cm, INSTALADA ENTRE O FORRO E LAJE FAB: DASA, CEMAR, OLIVE OU EQUIVALENTE TÉCNICO;
 - CAIXA EM PVC, DIMENSÕES 4"x4", INSTALADA ENTRE O FORRO E LAJE FAB: DASA, CEMAR, OLIVE OU EQUIVALENTE TÉCNICO;
 - CAIXA METÁLICA, DIMENSÕES 30x30x12cm, FAB: TIGRE, TRAMONTINA, WETZEL OU EQUIVALENTE TÉCNICO, INSTALADA ATRÁS DO RACK DE DADOS, QUANDO NÃO INDICADA ALTURA EM PROJETO;
- ELETRODUTOS**
- ELETRODUTO EM PVC RÍGIDO ROSCÁVEL, ANTICHAMA, CLASSE B, APARENTE (INSTALADO NO FORRO FALSO, OU SOBRE A LAJE). FAB: TIGRE, AMANCO, DASA OU EQUIVALENTE TÉCNICO. SEÇÃO NOMINAL, QUANDO NÃO INDICADA EM PROJETO, IGUAL A #3/4";
 - ELETRODUTO EM PVC RÍGIDO ROSCÁVEL, ANTICHAMA, CLASSE B, EMBUTIDO EM LAJE OU ALVENARIA. FAB: TIGRE, AMANCO, DASA OU EQUIVALENTE TÉCNICO. SEÇÃO NOMINAL, QUANDO NÃO INDICADA EM PROJETO, IGUAL A #3/4";
 - ELETRODUTO EM PVC RÍGIDO ROSCÁVEL, ANTICHAMA, CLASSE B, EMBUTIDO NO PISO. FAB: TIGRE, AMANCO, DASA OU EQUIVALENTE TÉCNICO. SEÇÃO NOMINAL, QUANDO NÃO INDICADA EM PROJETO, IGUAL A #3/4";

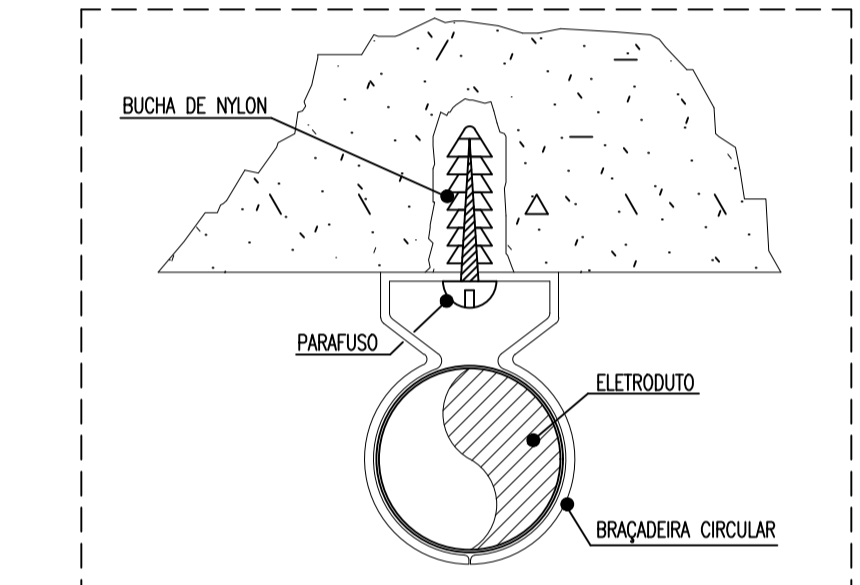
OBSERVAÇÕES GERAIS

- OS CABOS UTPS SERÃO LIGADOS AO PAINEL DE LIGAÇÃO COM FERRAMENTA PUNCH DOWN;
- OS CABOS UTPS SERÃO MARCADOS NAS DUAS EXTREMIDADES COM O NÚMERO DA TOMADA A QUE SEREM POR MEIO DE ANILHAS. AS TOMADAS SERÃO MARCADAS COM ETIQUETAS IMPRESSAS;
- OS CONECTORES MACHOS RJ45 SERÃO PADRÃO TIA / EIA 568-A;
- OS CABOS UTP SERÃO LIGADOS AS TOMADAS MACHO RJ45 COM ALICATE DE CRIMPAGEM;
- O PADRÃO DE LIGAÇÃO DOS CONECTORES RJ45 SERÁ EIA / TIA 568-A;
- OS CABOS UTP DEVERÃO SER TESTADOS E EMITIDOS RELATÓRIOS CERTIFICANDO ESTAREM DE ACORDO COM A NORMA TIA / EIA - 568-A;
- DEVERÃO SER REALIZADOS ENSAIOS DE CONTINUIDADE, ISOLAÇÃO, CURTO-CIRCUITO, TROCA DE COMPUTADORES ENTRE PARES, INERÇÃO DO CONDUTOR DO PAR NEXT, ALTERNAÇÃO, NÍVEL DE RUÍDOS E CAPACITÂNCIA MÚTUA PARA OPERAÇÃO DA REDE EM 622Mbps;
- ELETRODUTOS NÃO COTADOS: PVC RÍGIDO, ANTICHAMA, CLASSE B, SEÇÃO NOMINAL 3/4";
- TODAS AS CONEXÕES ENTRE ELETRODUTOS E CAIXAS DE PASSAGEM, DERIVAÇÃO E RACK'S DE DADOS DEVEM SER FEITAS COM A UTILIZAÇÃO DE BUCHA E ARRUELA, CONFORME SEÇÃO DO ELETRODUTO;
- PARA CADA CAIXA METÁLICA E DE SAÍDA DE PONTOS, CONSIDERAR FOLGA DE 0,20m PARA OS CABOS;
- A ALIMENTAÇÃO DO RACK SAÍRA DO RACK LOCALIZADO NO BLOCO DE ENGENHARIA CIVIL. A TUBULAÇÃO DO ALIMENTADOR DO RACK DEVERÁ SER DE 1" E PASSAR NA PARTE INTERNA DA PLATIBANDA DO BLOCO DE ENGENHARIA.

NOMENCLATURA

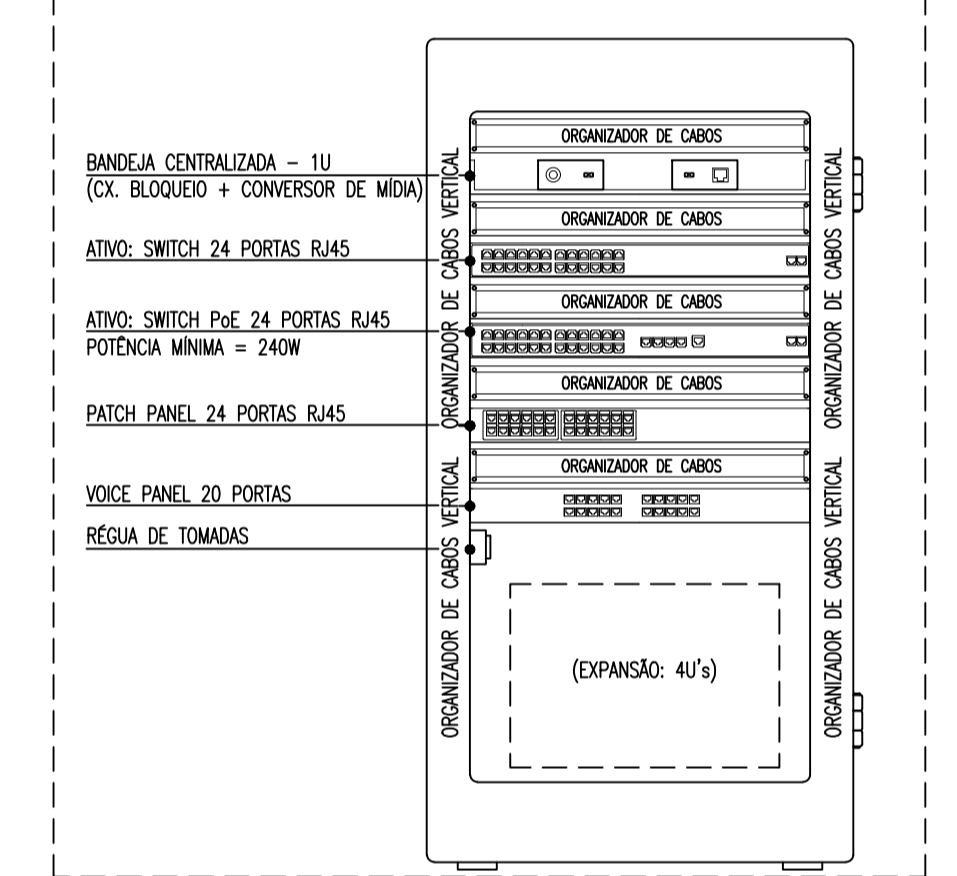
- AX/UTP Cat.6: "XX" CABOS DE PARES TRANÇADOS (UTP), QUATRO PARES, CATEGORIA 6;
- BB/CC-DWEE: PONTOS "BB" AO "CC", EM "DD" ELETRODUTOS DE "EE" POLEGADAS;

DETALHE-FIXAÇÃO DE ELETRODUTO escala: s/e

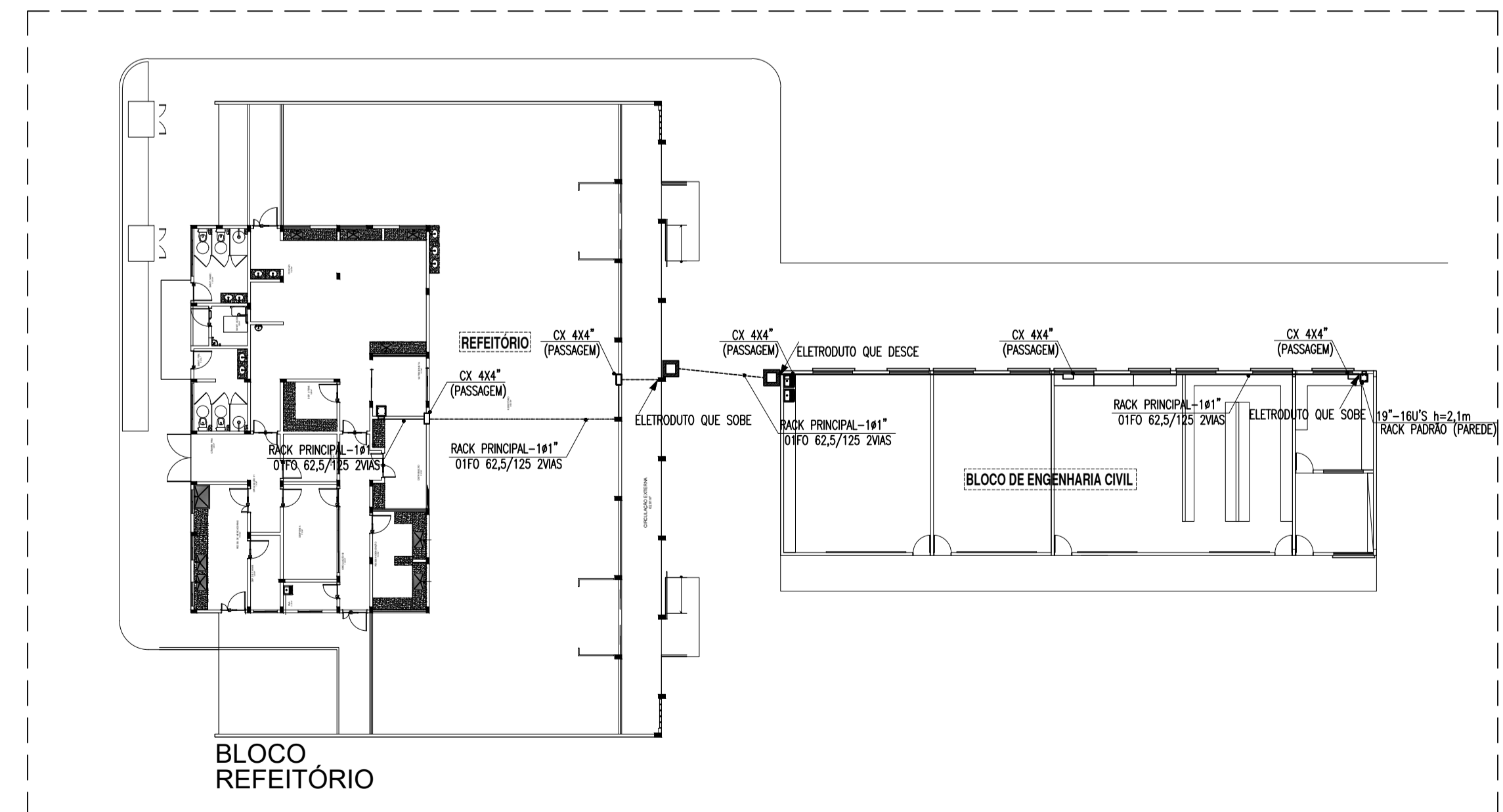
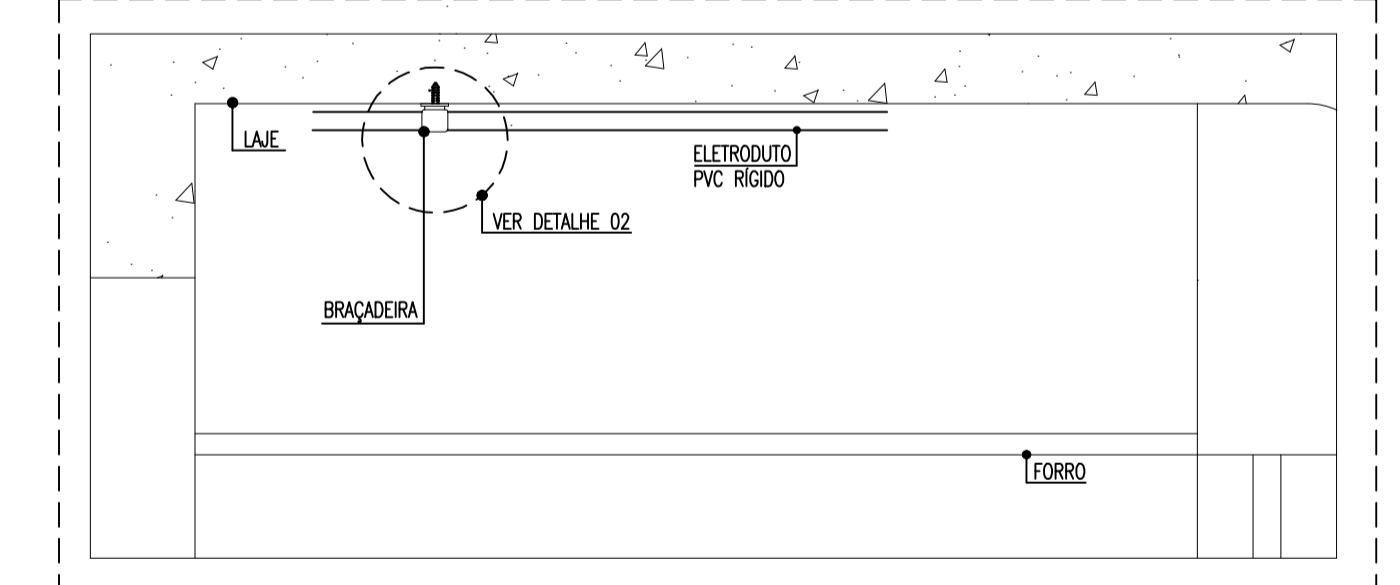


OBSERVAÇÃO: O PARAFUSO UTILIZADO NO TIPO PINO DEVE TER NO MÁXIMO 5cm, A FIM DE NÃO COMPROMETER A ESTRUTURA DA LAJE.

DETALHE-RACK DE DADOS 16U's (PAREDE) escala: s/e



DETALHE-FIXAÇÃO DE ELETRODUTOS E CAIXAS EM LAJE MACIÇA escala: s/e



PLANTA BAIXA - ALIMENTAÇÃO DO RACK escala 1/250

INSTITUTO FEDERAL DE EDUCAÇÃO, CIÊNCIA E TECNOLOGIA SERTÃO PERNAMBUCANO
 DIRETORIA DE ENGENHARIA E INFRAESTRUTURA
 Rua Aristarco Lopes, 240 | Centro Petrolina/PE | CEP: 56.302-100
 (55) 3508-0000

Refeitório - Campus Salgueiro
 BR 232, km 4951 Salgueiro/PE
 CEP: 55.000-000

CABEAMENTO ESTRUTURADO REFEITÓRIO: Planta Baixa, legenda, detalhes e observações.
 ESCALA: 1/75
 DATA: Novembro/2023

TIAGO LUIZ SANTANA DE SOUZA
 CREA nº PE055878